

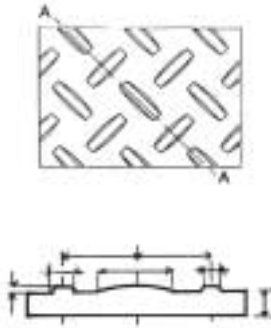
LAMIERE A CALDO DA TRENO E DA COILS

spessore mm	peso kg/m ²	spessore mm	peso kg/m ²	spessore mm	peso kg/m ²	spessore mm	peso kg/m ²
1,5	11,8	17	133	35	275	75	589
2	15,7	18	141	36	283	80	628
2,5	19,6	19	149	37	290	85	667
3	23,5	20	157	38	298	90	707
3,5	27,4	21	165	39	306	95	746
4	31,4	22	173	40	314	100	785
5	39	23	181	42	330	105	824
6	47	24	188	44	345	110	864
7	55	25	196	46	361	115	903
8	63	26	204	48	377	120	942
9	71	27	212	50	393	130	1021
10	79	28	220	52	408	140	1099
11	86	29	228	54	424	150	1178
12	94	30	236	56	440	160	1256
13	102	31	243	58	455	170	1335
14	110	32	251	60	471	180	1413
15	118	33	259	65	510	190	1492
16	126	34	267	70	550	200	1670

LAMIERE DECAPATE

spessore mm	peso kg/m ²
1,5	11,8
1,8	14,2
2	15,7
2,5	19,6
3	23,5
3,5	27,4
4	31,4
5	39
6	47

LAMIERE BUGNATE

	spessore mm	peso kg/m ²
	2	16,97
	2,5	20,87
	3	26,05
	4	33,95
	5	41,75
	6	52,10
	8	67,90

